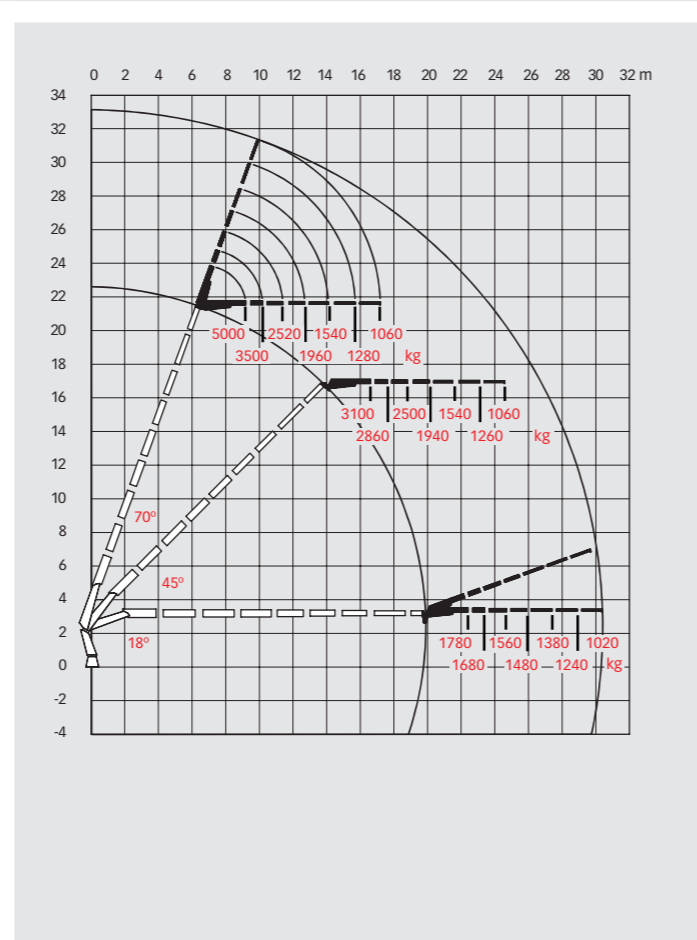
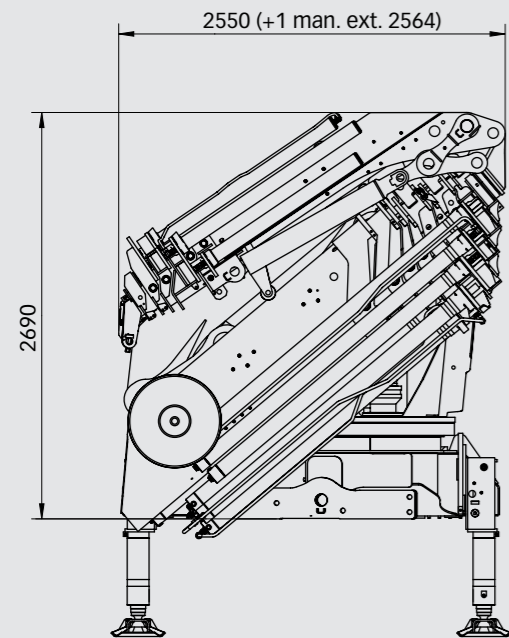
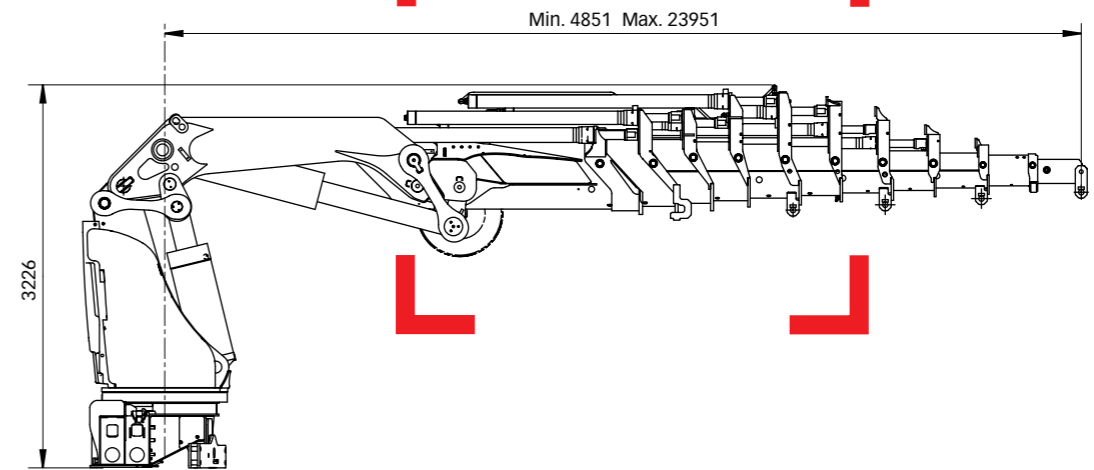
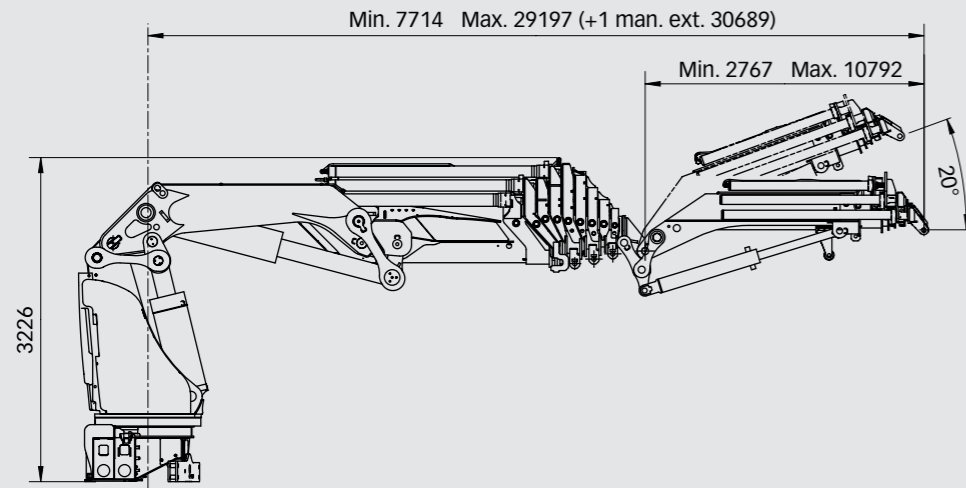


HIAB XS 1055 Perustiedot

HIAB XS 1055

> HIAB XS 1055 E-8 HiPro jibi 145X-5



Perustiedot

Vastuuvapaus

Hiabin nosturit on valmistettu tiukimpien turvallisuus- ja kestävyysvaatimusten mukaan ja ne on perusteellisesti testattu. Tämän mallin lujuuslaskelmat on tehty EN13001-standardin mukaan. Hiabin sertifioitu laadunvalvontajärjestelmä on ISO 9001 -laatustandardin mukainen. Jotkut esitteissämme olevista tuotteista voivat olla lisävarusteita. Tiettyihin sovellutuksiin tarvitaan viranomaisten lupa. Pidätämme oikeuden teknisten tietojen muuttamiseen ilman ennakoilmoitusta. EU-maita varten valmistetut Hiab-nosturit on CE-merkittyjä ja ne täyttävät eurooppalaisen EN 12999 -turvastandardin.

BD-1055-FI-EU_070820

www.hiab.com



HIAB XS 1055 Perustiedot

Tekniset tiedot

	EP-6 HiPro	E-6 HiPro	E-8 HiPro	E-10 HiPro
Suurin nostokyky (kNm)	828	820	804	796
Ulottuma - hydrauliset jatkeet (m)	16,5	15,3	19,5	23,9
Ulottuma - mekaaniset jatkeet (m)	-	-	-	-
Ulottuma - jibi (m)	-	25,0	29,2	-
Ulottuma / nostokyky (m / kg)	4,7 / 18000	4,4 / 18000	4,5 / 18000	4,8 / 16900
	6,3 / 13100	5,9 / 13900	6,1 / 13000	6,3 / 12300
	8,1 / 10000	7,6 / 10500	7,8 / 9800	8,0 / 9300
	10,0 / 7900	9,3 / 8400	9,5 / 7800	9,7 / 7300
	12,0 / 6500	11,2 / 6900	11,4 / 6300	11,6 / 5800
	14,2 / 5400	13,2 / 5800	13,4 / 5200	13,6 / 4750
	16,4 / 4700	15,1 / 5000	15,3 / 4450	15,5 / 4050
	-	-	17,4 / 3850	17,6 / 3500
	-	-	19,4 / 3450	19,6 / 3050
	-	-	-	21,8 / 2720
	-	-	-	23,8 / 2500
Ulottuma / nostokyky jibillä (m / kg)	-	18,4 / 2920	22,5 / 1780	-
	-	19,4 / 2740	23,5 / 1680	-
	-	20,7 / 2540	24,8 / 1560	-
	-	21,9 / 2320	26,0 / 1480	-
	-	23,4 / 1840	27,5 / 1380	-
	-	24,9 / 1520	29,0 / 1240	-
	-	26,4 / 1280*	30,5 / 1020*	-
Kääntökulma	∞	∞	∞	∞
Korkeus kuljetusasennossa (mm)	2587	2507	2507	2602
Leveys kuljetusasennossa (mm)	2500	2500	2500	2505
Tarvittava asennustila (mm)	1626	1665	1730	1730
Paino - perusnosturi ilman tukijalkoja (kg)	7040	7300	7810	8400
Paino - jibi (kg)	-	1340	1330	-
Paino - mekaaninen jatke jibille (kg)	-	50	50	-
Runkokiinnikkeet (kg)	130	130	130	130
Paino - tukijalkavarustus 9 m leveä (kg)	1190 - 1330	1190 - 1330	1190 - 1330	1190 - 1330

* Jibillä + 1 mek. Jatkeella

HIAB XS 1055 E-10 HiPro

